

## СБОРОЧНЫЕ ЕДИНИЦЫ И ДЕТАЛИ UNITS AND PARTS

№ рис. Fig. No.	№ позиции на рис. Ref. No in Fig.	Обозначение детали (сборочной единицы) Designation of part (unit)	Код ОКП ОКП code	Количество на подгруппу Quantity per subgroup				Наименование Name	Description
				УАЗ-3160	УАЗ-31601	УАЗ-31604	УАЗ-31605		
1	2	3	4	5	6	7	8	9	10

### ГРУППА 10. ДВИГАТЕЛЬ GROUP 10. ENGINE

#### Подгруппа 1000. Двигатель в сборе Subgroup 1000. Engine Assy

-	3160-1000250	45 6141 8345	1	-	-	-	-	Двигатель с впрыском (полностью укомплектованный для установки на автомобиль) с четырехступенчатой коробкой передач, под воздушный фильтр мод. 3160	Injection-type engine intended for air cleaner of model 3160 (complete for mounting on chassis) with four-speed gearbox
	3160-1000250-01+		1	-	-	-	-	Двигатель с впрыском (полностью укомплектованный для установки на автомобиль) с четырехступенчатой коробкой передач и отопителем-подогревателем, под воздушный фильтр мод. 3160	Injection-type engine intended for air cleaner of model 3160 (complete for mounting on chassis) with four-speed gearbox and water heater
	3160-1000250-10+		1	-	-	-	-	Двигатель с впрыском (полностью укомплектованный для установки на автомобиль) с пятиступенчатой коробкой передач, под воздушный фильтр мод. 3160	Injection-type engine intended for air cleaner of model 3160 (complete for mounting on chassis) with five-speed gearbox
	3160-1000250-11+		1	-	-	-	-	Двигатель с впрыском (полностью укомплектованный для установки на автомобиль) с пятиступенчатой коробкой передач и отопителем-подогревателем, под воздушный фильтр мод. 3160	Injection-type engine intended for air cleaner of model 3160 (complete for mounting on chassis) with five-speed gearbox and water heater
	31601-1000250	45 6141 8346	-	1	-	-	-	Двигатель карбюраторный (полностью укомплектованный для установки на автомобиль) с четырехступенчатой коробкой передач, под воздушный фильтр мод. 3160	Carburettor engine intended for air cleaner of model 3160 (complete for mounting on chassis) with four-speed gearbox
	31601-1000250-01+		-	1	-	-	-	Двигатель карбюраторный (полностью укомплектованный для установки на автомобиль) с четырехступенчатой коробкой передач и отопителем-подогревателем, под воздушный фильтр мод. 3160	Carburettor engine intended for air cleaner of model 3160 (complete for mounting on chassis) with four-speed gearbox and water heater
	31601-1000250-10+		-	1	-	-	-	Двигатель карбюраторный (полностью укомплектованный для установки на автомобиль) с пятиступенчатой коробкой передач, под воздушный фильтр мод. 3160	Carburettor engine intended for air cleaner of model 3160 (complete for mounting on chassis) with five-speed gearbox
	31601-1000250-11+		-	1	-	-	-	Двигатель карбюраторный (полностью укомплектованный для установки на автомобиль) с пятиступенчатой коробкой передач и отопителем-подогревателем, под воздушный фильтр мод. 3160	Carburettor engine intended for air cleaner of model 3160 (complete for mounting on chassis) with five-speed gearbox and water heater
	31601-1000250-20+		-	1	-	-	-	Двигатель карбюраторный (полностью укомплектованный для установки на автомобиль) с четырехступенчатой коробкой передач, под воздушный фильтр мод. 31512	Carburettor engine intended for air cleaner of model 31512 (complete for mounting on chassis) with four-speed gearbox

1	2	3	4	5	6	7	8	9	10
-		31604-1000250		-	-	1	-	Двигатель дизельный (полностью укомплектованный для установки на автомобиль) с пятиступенчатой коробкой передач, под воздушный фильтр мод. 3160	Diesel engine intended for air cleaner of model 3160 (complete for mounting on chassis) with five-speed gearbox
		31604-1000250-10+		-	-	1	-	Двигатель дизельный (полностью укомплектованный для установки на автомобиль) с четырехступенчатой коробкой передач, под воздушный фильтр мод. 3160	Diesel engine intended for air cleaner of model 3160 (complete for mounting on chassis) with four-speed gearbox
		31605-1000250		-	-	-	1	Двигатель с впрыском (полностью укомплектованный для установки на автомобиль) с четырехступенчатой коробкой передач, под воздушный фильтр мод. 3160	Injection-type engine intended for air cleaner of model 3160 (complete for mounting on chassis) with four-speed gearbox
		31605-1000250-01+		-	-	-	1	Двигатель с впрыском (полностью укомплектованный для установки на автомобиль) с четырехступенчатой коробкой передач и отопителем-подогревателем, под воздушный фильтр мод. 3160	Injection-type engine intended for air cleaner of model 3160 (complete for mounting on chassis) with four-speed gearbox and water heater
		31605-1000250-10+		-	-	-	1	Двигатель с впрыском (полностью укомплектованный для установки на автомобиль) с пятиступенчатой коробкой передач, под воздушный фильтр мод. 3160	Injection-type engine intended for air cleaner of model 3160 (complete for mounting on chassis) with five-speed gearbox
		31605-1000250-11+		-	-	-	1	Двигатель с впрыском (полностью комплектованный для установки на автомобиль) с пятиступенчатой коробкой передач и отопителем-подогревателем, под воздушный фильтр мод. 3160	Injection-type engine intended for air cleaner of model 3160 (complete for mounting on chassis) with five-speed gearbox and water heater
		420.1000400		1	-	-	-	Двигатель с впрыском в сборе (с оборудованием) без коробки передач и раздаточной коробки	Injection-type engine in assy (with equipment) less gearbox and transfer box
		42007.1000400+		1	-	-	-	Двигатель с впрыском в сборе (с оборудованием) без коробки передач и раздаточной коробки (тропическое исполнение)	Injection-type engine in assy (with equipment) less gearbox and transfer box (tropical make)
		421.1000400-10		-	1	-	-	Двигатель карбюраторный в сборе (с оборудованием) без коробки передач и раздаточной коробки под воздушный фильтр мод. 3160	Carburettor engine (with equipment) in assy intended for air cleaner of model 3160 less gearbox and transfer box
		42107.1000400-10+		-	1	-	-	Двигатель карбюраторный в сборе (с оборудованием) без коробки передач и раздаточной коробки под воздушный фильтр мод. 3160 (тропическое исполнение)	Carburettor engine (with equipment) in assy intended for air cleaner of model 3160 less gearbox and transfer box (tropical make)
		421-1000400-30+		-	1	-	-	Двигатель карбюраторный в сборе (с оборудованием) без коробки передач и раздаточной коробки под воздушный фильтр мод. 31512	Carburettor engine (with equipment) in assy intended for air cleaner of model 31512 less gearbox and transfer box
		42107-1000400-30+		-	1	-	-	Двигатель карбюраторный в сборе (с оборудованием) без коробки передач и раздаточной коробки под воздушный фильтр мод. 31512 (тропическое исполнение)	Carburettor engine (with equipment) in assy intended for air cleaner of model 31512 less gearbox and transfer box (tropical make)
		4213.1000400		-	-	-	1	Двигатель с впрыском в сборе (с оборудованием), без коробки передач и раздаточной коробки	Injection-type engine (with equipment) in assy less gearbox and transfer box
		42137.1000400+		-	-	-	1	Двигатель с впрыском в сборе (с оборудованием), без коробки передач и раздаточной коробки (тропическое исполнение)	Injection-type engine (with equipment) in assy less gearbox and transfer box (tropical make)
		31604-1000400		-	-	1	-	Двигатель дизельный в сборе (с оборудованием) без коробки передач и раздаточной коробки	Diesel engine (with equipment) in assy less gearbox and transfer box
		4146.1000105	45 6321 1954	4	-	-	-	Гильза с поршнем, поршневым пальцем, стопорными и поршневыми кольцами (комплект на 1 цилиндр)	Sleeve with piston, piston pin, lock and piston rings (set per single cylinder)

**Подгруппа 1001. Подвеска двигателя**  
**Subgroup 1001. Engine Mounting**

2	1	31604-1001017		-	-	1	-	Кронштейн крепления передней опоры к блоку, левый	Engine front mounting l.h. bracket
---	---	---------------	--	---	---	---	---	---	------------------------------------

1	2	3	4	5	6	7	8	9	10
2	2	3160-1001015	45 3149 3166	1	1	-	1	Кронштейн крепления передней опоры к блоку, левый	Engine front mounting l.h. bracket
	3	252136-П2	45 9816 6067	6	6	8	6	Шайба 10 пружинная	Spring washer 10
	4	201499-П29	45 9346 1561	6	6	8	6	Болт М10х30	Bolt M10x30
	5	3160-2902736-01	45 3149 0011	2	2	2	2	Пластина	Plate
	6	201561-П29	45 9346 1617	4	4	4	4	Болт М12х1,25х25	Bolt M12x1.25x25
	7	3160-1001020	45 3149 0488	2	2	2	2	Опора двигателя передняя	Engine mounting
	8	252159-П2	45 3816 6010	2	2	2	2	Шайба 16 пружинная	Spring washer 16
	9	252007-П29	45 9811 1208	4	4	4	4	Шайба 12,5	Washer 12.5
	10	252157-П2	45 9816 6008	6	6	6	6	Шайба 12 пружинная	Spring washer 12
	11	250515-П29	45 9563 1255	4	4	4	4	Гайка М12х1,25	Nut M12x1.25
	12	3160-1001027	45 3149 3169	2	2	2	2	Болт	Bolt
	13	3160-1001014	45 3149 3165	1	1	-	1	Кронштейн крепления передней опоры к блоку, правый	Engine front mounting r.h. bracket
	14	31604-1001014-10		-	-	1	-	Кронштейн крепления передней опоры к блоку, правый	Engine front mounting r.h. bracket
	15	3160-1001048	45 3149 0493	1	1	1	1	Кронштейн крепления задней опоры	Engine rear mounting bracket
	16	201563-П29	45 9346 1619	2	2	2	2	Болт М12х1,25х30	Bolt M12x1.25x30
	17	201495-П29	45 9346 1557	2	2	2	2	Болт М10х20	Bolt M10x20
	18	3160-1001044	45 3149 2809	1	1	1	1	Опора двигателя задняя	Engine rear mounting
	19	201626-П29	45 9346 1676	1	1	1	1	Болт М14х1,5х90	Bolt M14x1.5x90
	20	252158-П2	45 9816 6009	2	2	2	2	Шайба 14 пружинная	Spring washer 14
	21	3160-1001057-01		1	1	1	1	Пластина ограничителя хода нижняя	Arrester lower plate
	22	252006-П29	45 9811 1207	2	2	2	2	Шайба 10,5	Washer 10.5
	23	252156-П2	45 9816 6007	2	2	2	2	Шайба 10 пружинная	Spring washer 10
	24	250512-П29	45 9553 1057	2	2	2	2	Гайка М10	Nut M10

**Подгруппа 1002. Блок цилиндров  
Subgroup 1002. Cylinder Block**

3	1	417.1002009-90		1	-	-	-	Блок цилиндров с крышками и картером сцепления в сборе	Cylinder block with covers and clutch housing in assy
	2	420.1002009		-	1	-	1	Блок цилиндров с крышками и картером сцепления в сборе	Cylinder block with covers and clutch housing in assy
	3	417.1002123	45 6321 2083	2	2	-	2	Штифт Ø 13x28	Set pin dia 13x28
	4	201416-П8	45 9346 9502	5	5	-	5	Болт М6х12	Bolt M6x12
	5	252154-П2	45 9816 6005	5	5	-	5	Шайба 6Л пружинная	Spring washer 6Л
	6	4173.1005160	45 6321 2077	1	1	-	1	Держатель манжеты коленчатого вала	Crankshaft collar holder
	7	417.1002122	45 6321 2082	2	2	-	2	Шпилька М8х32	Stud M8x32
	8	417.1005153-20		1	1	-	1	Крышка манжеты коленчатого вала	Crankshaft collar cover
	9	100121	45 6722 0015	2	2	-	2	Шайба 8	Washer 8
	10	250511-П8	45 9553 9056	7	7	-	7	Гайка М8х1	Nut M8x1
	11	250511-П29**	45 9553 1056	7	7	-	7	Гайка М8х1	Nut M8x1
	12	21-1005303-11	45 6321 1284	10	10	-	10	Шпилька М14х1,5х75	Stud M14x1.5x75
	13	21-1005304	45 6321 1009	10	10	-	10	Гайка М14х1,5	Nut M14x1.5

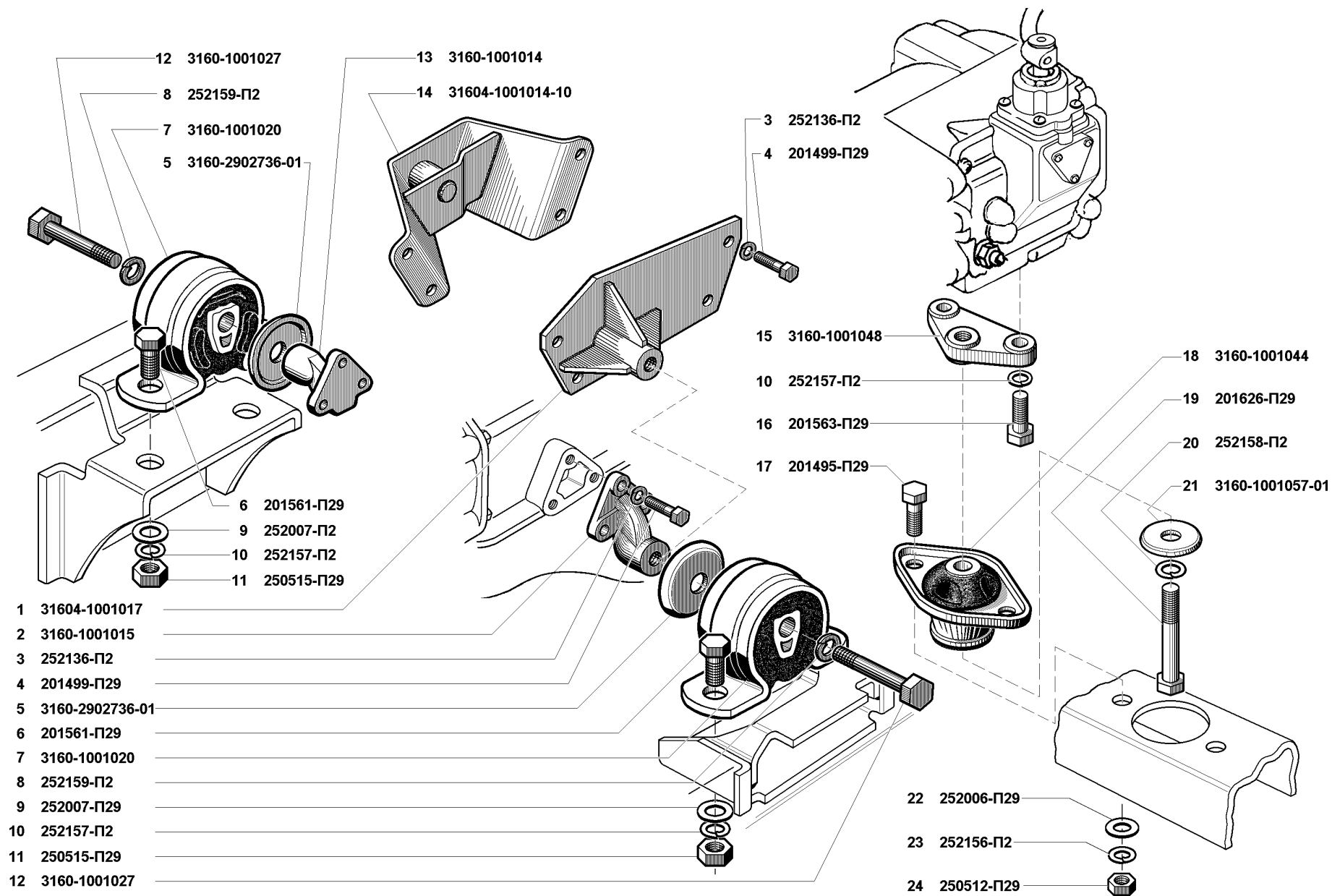


Рис. 2. Подвеска двигателя (1001)

Fig. 2. Engine mounting (1001)

1	2	3	4	5	6	7	8	9	10
3	14	417.1005152	45 6321 1852	1	1	-	1	Крышка заднего подшипника коленчатого вала	Rear main bearing cap
	15	417.1005143	45 6321 1850	1	1	-	1	Крышка четвертого подшипника коленчатого вала	Fourth main bearing cap
	16	417.1005145	45 6321 1851	2	2	-	2	Крышка второго и третьего подшипников коленчатого вала	Second and third main bearing cap
	17	417.1005140	45 6321 1849	1	1	-	1	Крышка переднего подшипника коленчатого вала	Front main bearing cap
	18	201501-П8	45 9346 9563	4	4	-	4	Болт М10х35	Bolt M10x35
	19	252136-П2	45 9816 6067	4	4	-	4	Шайба 10. ОТ пружинная	Spring washer 10. ОТ
	20	262531-П8	45 9932 9201	1	1	-	1	Пробка КГ 1/8"	Plug КГ 1/8"
	21	201542-П8	45 9346 9600	2	2	-	2	Болт М12х35	Bolt M12x35
	22	252157-П2	45 9816 6008	2	2	-	2	Шайба 12 Л пружинная	Spring washer 12 Л
	23	421.1002082		2	2	-	2	Заглушка	Stopper
	24	420.1002314		1	1	-	1	Прокладка блока цилиндров задняя	Cylinder block rear gasket
	25	296997-П29		1	1	-	1	Заглушка Ø 55 мм	Stopper dia 55 mm
	26	296563-П	45 9981 1087	2	2	-	2	Пробка КГ 3/8"	Plug КГ 3/8"
	27	291752	45 9952 3070	1	1	-	1	Шпилька М8х1х38	Stud M8x1x38
	28	414.1002121	45 6321 1773	8	7	-	8	Шпилька М8х1х57	Stud M8x1x57
	29	200272-П8	45 9326 9029	2	2	-	2	Болт М8х65	Bolt M8x65
	30	421.1002089		-	2	-	2	Заглушка Ø 30	Stopper dia 30
	31	252155-П2	45 9816 6006	5	5	-	5	Шайба 8 Л пружинная	Spring washer 8 Л
	32	417.1002064	45 6321 1829	1	1	-	1	Прокладка крышки распределительных шестерен	Timing gear cover gasket
	33	100937	45 9973 4037	2	2	-	2	Гайка М8	Nut M8
	34	417.1002060	45 6321 1828	-	1	-	-	Крышка распределительных шестерен	Timing gear cover
	35	420.1002060		1	-	-	1	Крышка распределительных шестерен	Timing gear cover
	36	53-1005034	45 6421 1648	1	1	-	1	Сальник передний коленчатого вала с пружиной в сборе	Crankshaft front gland with spring in assy
	37	4173.1002058-01		-	1	-	-	Крышка распределительных шестерен с манжетой в сборе	Timing gear cover with collar in assy
	38	420.1002058		1	-	-	1	Крышка распределительных шестерен с манжетой в сборе	Timing gear cover with collar in assy
	39	417.1002199		1	1	-	1	Штуцер переходной	Union
	40	421.1002090		-	4	-	4	Заглушка Ø 45	Stopper dia 45
	41	417.1002092		1	1	-	1	Пробка КГ 1/2"	Plug КГ 1/2"
	42	417.1002015-50		1	-	-	-	Блок цилиндров	Cylinder block
	43	421.1002014		-	1	-	1	Блок цилиндров	Cylinder block
	44	21-1002020-Б3	45 6321 1587	4	-	-	-	Гильза блока цилиндров	Cylinder sleeve
	45	21-1002024	45 6321 0071	4	-	-	-	Кольцо гильзы цилиндров уплотнительное	Cylinder sleeve sealing ring
	46	258611	45 9842 0356	2	2	-	2	Штифт 4х10	Set pin 4x10
	47	295342-П8		-	1	-	-	Штифт	Set pin

\* - Для комплектации двигателей 42007.1000400, 42107.1000400-10, 42107.1000400-30 и 42137.1000400  
 To equip the engines 42007.1000400, 42107.1000400-10, 42107.1000400-30 and 42137.1000400